

BRIZO®

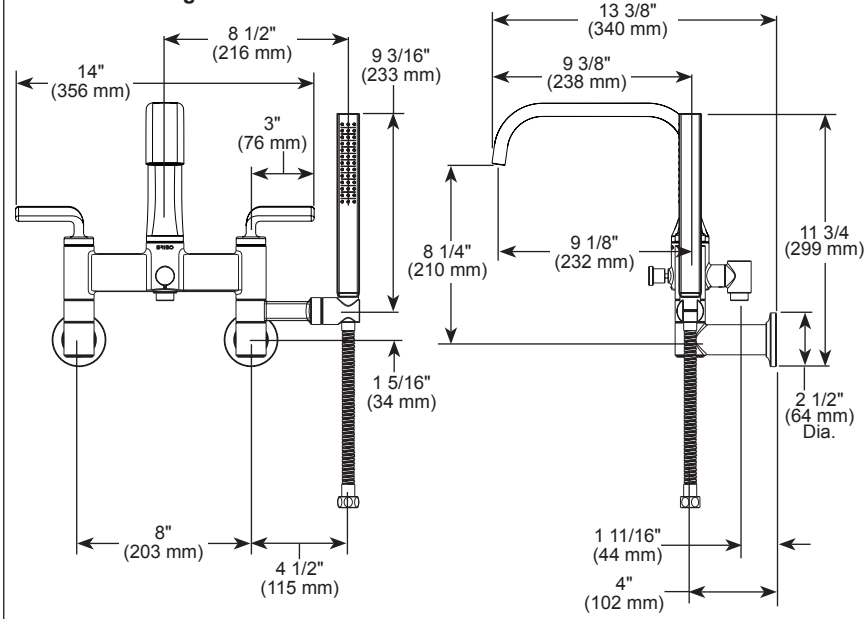
TWO HANDLE WALL, DECK, AND FLOOR MOUNT TUB FILLER

- Allaria® Bath Collection
- Wall, Deck or Floor Mount

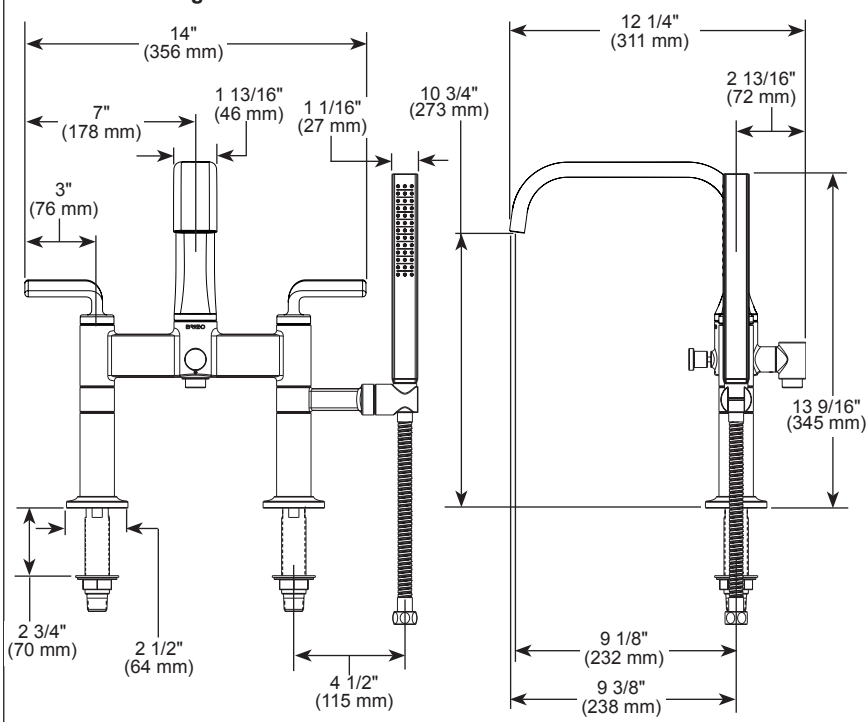
STANDARD SPECIFICATIONS:

- Hand shower max. flow rate 1.75 gpm @ 80 psi, 6.6 L/min @ 550 kPa, certified dual check valves in hand shower
- Spout flow up to 11 gpm @ 60 psi, 41.6 L/min @ 410 kPa
- Solid brass construction
- Indexing hand shower holder with full rotation
- 60"-82" stretchable finished metal hose
- High flow ceramic control valves
- Auto resetting diverter
- Dual column design on 8" center-to-center
- Drain not included
- Insulated floor risers available to control surface condensation and heat
- Requires mounting hardware:
 - T71764-▲ wall mount unions
 - T71765-▲ deck mount risers
 - T71766-▲ floor mount risers
- Floor mount configuration requires rough-in to complete installation:
 - R70200-WS with integrated stops
 - R70200 without stops, provides maximum flow
- Optional accessory kit 695506

Wall Mount Configuration



Deck Mount Configuration



▲ Designate Proper Finish Suffix

Brizo Kitchen & Bath Company reserves the right (1) to make changes in specifications and materials, and (2) to change or discontinue models, both without notice or obligation. Dimensions are for reference only. See current full-line price book or www.brizo.com for finish options and product availability.

BSP-B-T70367 Rev. C

WARRANTY

- Parts and Finish - Lifetime limited warranty; or for commercial purchasers, 10 years for multi-family residential (apartments and condominiums) and 5 years for all other commercial uses, in each case from the date the product is received by the original purchaser or their authorized representative (installation contractor, etc.).
- Please go to www.brizo.com for the complete details of our limited warranty.



WARNING: Risk of personal injury. Do not use the tub filler as a grab bar or support bar. Install this product according to the installation guide.



Certified by
CSA Group
HAND SHOWER
TUB/FILLER FAUCET
REGISTRAR DE MARCA

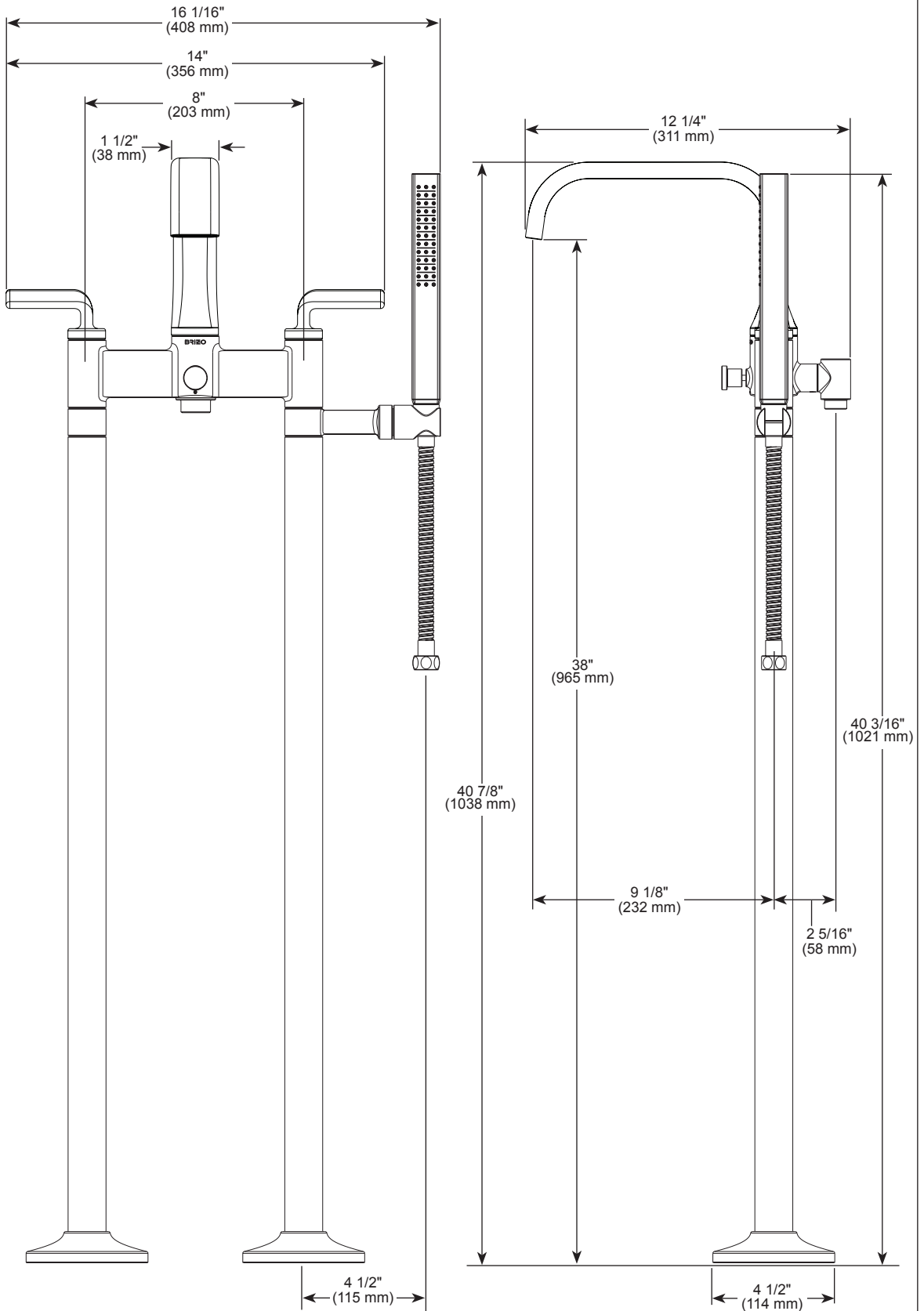
COMPLIES WITH:

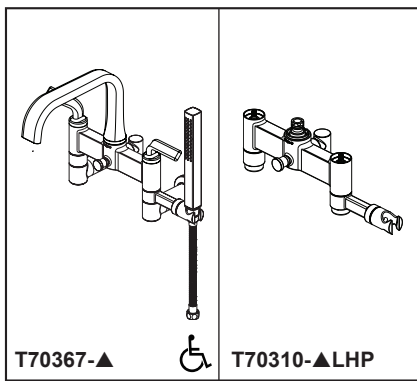
- ASME A112.18.1 / CSA B125.1
- EPA WaterSense® - Applies to T70367-▲ only
- ♿ ICC/ANSI A117.1 - Valve control only

Brizo Kitchen & Bath Faucet Company

55 E. 111th Street, Carmel, IN 46280
350 South Edgeware Road, St. Thomas, ON N5P 4L1
© 2026 Brizo Kitchen & Bath Faucet Company

Floor Mount Configuration





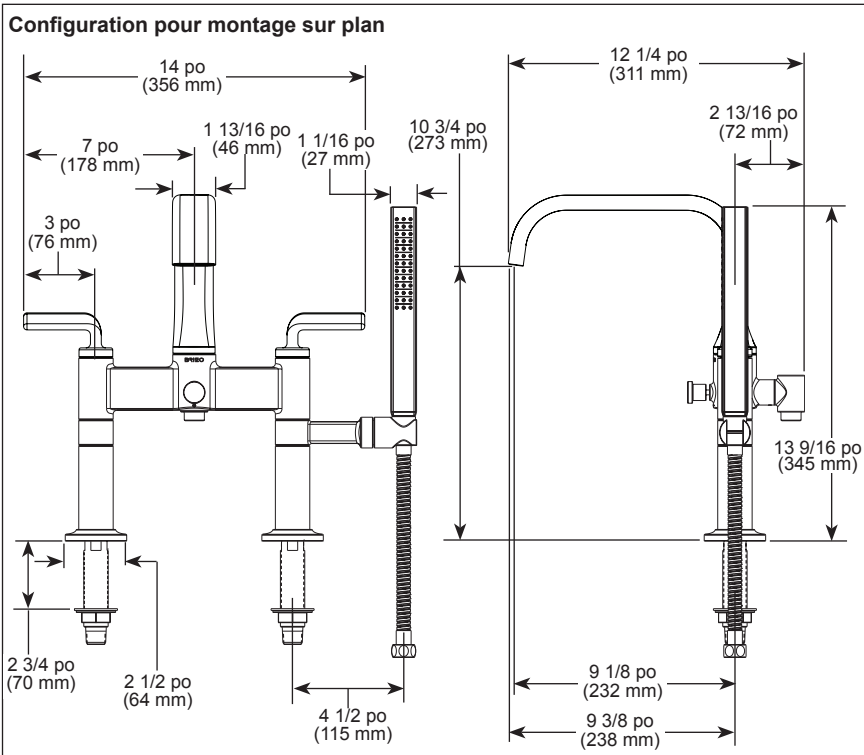
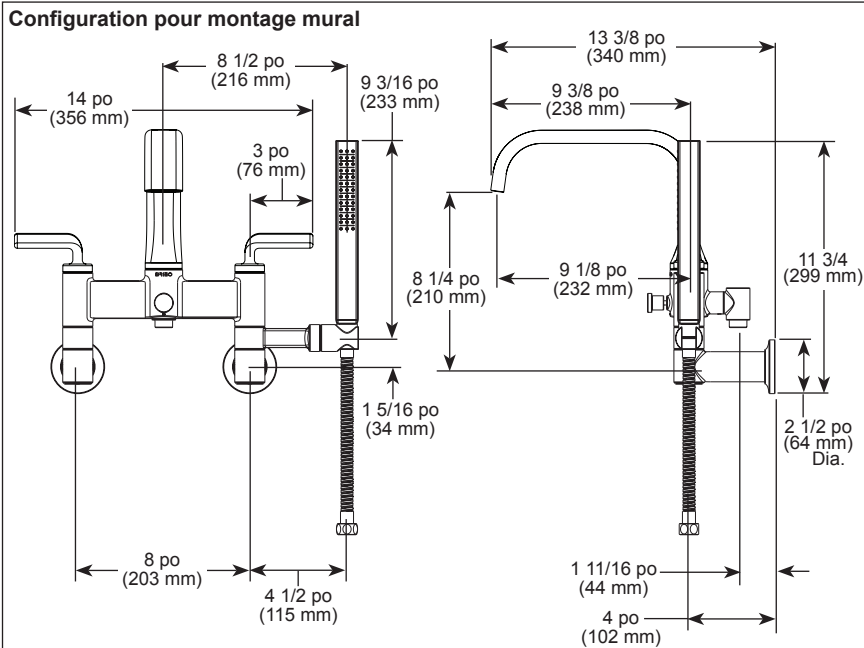
BRIZO^{MD}

ROBINET DE BAIGNOIRE À DEUX POIGNÉES, INSTALLÉ SUR LE PLANCHER, SUR PLAN ET AU MUR

- Collection Allaria^{MD} de salle de bain
- Installé au mur, sur plan ou sur le plancher

SPÉCIFICATIONS STANDARDS :

- Débit maximal de la douchette 1,75 gpm à 80 psi, 6,6 L/min à 550 kPa, clapets anti-retour doubles certifiés dans la douchette
- Débit du bec jusqu'à 11 gpm à 60 psi, 41,6 L/min à 410 kPa
- Construction en laiton massif
- Support de douchette indexable avec rotation complète
- Boyau fini métallique extensible de 60 po (1524 mm) à 82 po (2083 mm)
- Soupapes de contrôle en céramique à haut débit
- Inverseur à réenclenchement automatique
- Conception à deux colonnes, 8 po (203 mm) centre à centre
- Drain non inclus
- Colonnes montantes isolées disponibles pour contrôler la condensation et la chaleur en surface
- Nécessite le quincaillerie d'installation
 - T71764-▲ raccords de montage mural
 - T71765-▲ colonnes montantes pour montage sur plan
 - T71766-▲ colonnes montantes pour installer sur le plancher
- La configuration de montage au sol nécessite la plomberie brute pour compléter l'installation :
 - R70200-WS avec arrêts intégrés
 - R70200 sans arrêts, offre un débit maximal
- Ensemble d'accessoires optionnel 695506



GARANTIE

- Pièces et finition – Garantie à vie limitée; ou pour les clients commerciaux, 10 ans pour les résidences multifamiliales (appartements et condominiums) et 5 ans pour tout autre usage commercial, dans tous les cas à compter de la date de réception du produit par l'acheteur initial ou son représentant autorisé (installateur, etc.).
- Veuillez consulter fr.brizofaucet.ca pour tous les détails de notre garantie limitée.

AVERTISSEMENT : Risque de blessures corporelles. Ne pas utiliser le robinet de baignoire comme barre d'appui ou de soutien. Installer ce produit conformément au guide d'installation.



CONFORME À :

- ASME A112.18.1 / CSA B125.1
- EPA WaterSense^{MD} - S'applique uniquement à T70367-▲
- ICC / ANSI A117.1 - Contrôle de la soupape seulement

▲ Désigne le suffixe approprié de la finition

Brizo Kitchen & Bath Company se réserve le droit (1) d'effectuer des changements dans les spécifications et les matériaux, et (2) de modifier ou d'abandonner certains modèles, dans les deux cas sans préavis ni obligation. Les dimensions sont à titre indicatif seulement. Consultez le Livre des prix courants de la gamme complète ou fr.brizofaucet.ca pour la disponibilité des produits et des options.

BSP-B-T70367 Rév. C

Brizo Kitchen & Bath Faucet Company

55 E. 111th Street, Carmel, IN 46280
350 South Edgeware Road, St. Thomas, ON N5P 4L1
© 2026 Brizo Kitchen & Bath Faucet Company

Configuration pour montage sur le plancher

